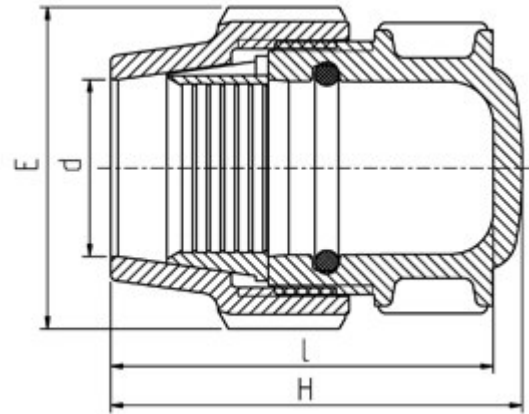


► Raccords à compression
7120 Bouchon de fin de ligne



Simplement le premier. Premier à lancer en France le raccord à compression, Plasson est aujourd'hui leader du marché. Simple et rapide à mettre en œuvre, le raccord Plasson est le seul de sa catégorie dont l'étanchéité est indépendante du degré de serrage

Corps : polypropylène, copolymère haute qualité
 Erou : Polypropylène, copolymère haute qualité
 Bague de crantage standard : acétal (pom)
 Joint torique : caoutchouc nitrile (NBR)

Conforme aux normes : DIN 8876 Part 3 (D), WRAS (GB), IIP (UNI 9561) Italie, Staatliche Materialprüfungstal Darmstadt (D), Standards Institutions of Israël (IL), Australian standard (AUS), Statens Provningsanstalt Stockholm (S), Statens Planmerk (S), SVGW

Ref catalogue	d	E	I	H	Poids (gr)	PN à 20°C
712020	20	48	74	79	31	16
712025	25	54	76	82	75	16
712032	32	64	81	87	108	16
712040	40	82	88	98	192	16
712050	50	96	109	116	269	16
712063	63	113	133	140	410	16

© Copyright Plasson France 2007