

AVK VANNE À OPERCULE CAOUTCHOUC À EMBOUTS PEHD ÉLECTROSOUDABLES

36/71

Vanne à opercule caoutchouc à emboûts PEHD électrosoudables avec écrou de presse étoupe remplaçable sous pression quel que soit le degré d'ouverture. Conçue suivant DIN/EN et instructions GSK. Sens de fermeture FAH (FSH sur demande).

Description du produit :

Vanne à opercule caoutchouc à emboûts PEHD électrosoudables avec écrou de presse étoupe conçue pour une utilisation eau potable et liquides non agressifs et peu chargés, eaux usées urbaines, refoulement et stations de traitement à une température maximale de 70°C.

Normes/Certifications :

- Conçue suivant DIN 3352 - DIN 3230 section 4
- Revêtement Époxy suivant DIN 30677-2 et instructions GSK
- Embouts PEHD suivant NF EN 12201-1 & 2
- Étanchéité conforme à la catégorie A suivant norme ISO 5208-2
- Tous les matériaux en contact avec l'eau destinée à la consommation humaine sont certifiés conformes à l'arrêté du 29 mai 1997
- ACS

Épreuves :

- Épreuve hydraulique selon NF EN 1074-1 & 2 et EN 12266 : siège : 1,1 x PN (PFA) et 0,5 bar ; corps : 1,5 x PN (PFA)
- Test du couple ouverture / fermeture

Caractéristiques :

- PFA 16 bar
- DN 32 à 300
- Grande résistance à la corrosion, revêtement époxy 250 µm
- Manchons en PEHD conformes aux normes en vigueur
- Étanchéité de la tige de manoeuvre assurée par 1 joint extérieur, 4 joints toriques de presse étoupe et 1 joint intérieur à lèvres empêchant le dépôt de particules
- Écrou de presse étoupe démontable sous pression
- Écrou de tige de manoeuvre serti dans l'opercule
- Opercule en fonte ductile intégralement surmoulé de caoutchouc EPDM
- Rails de guidage intégrés dans l'opercule et dans le corps de la vanne garantissant un coulissement uniforme indépendamment de la pression
- Boulonnerie de chapeau constituée de vis 6 pans creux en acier inoxydable cachetées à la cire

Accessoires :

- Carré de manoeuvre
- Volant
- Allonge télescopique
- Cloche
- Raccord à bride
- Socle en Acier Galvanisé



Pastille rouge
FAH

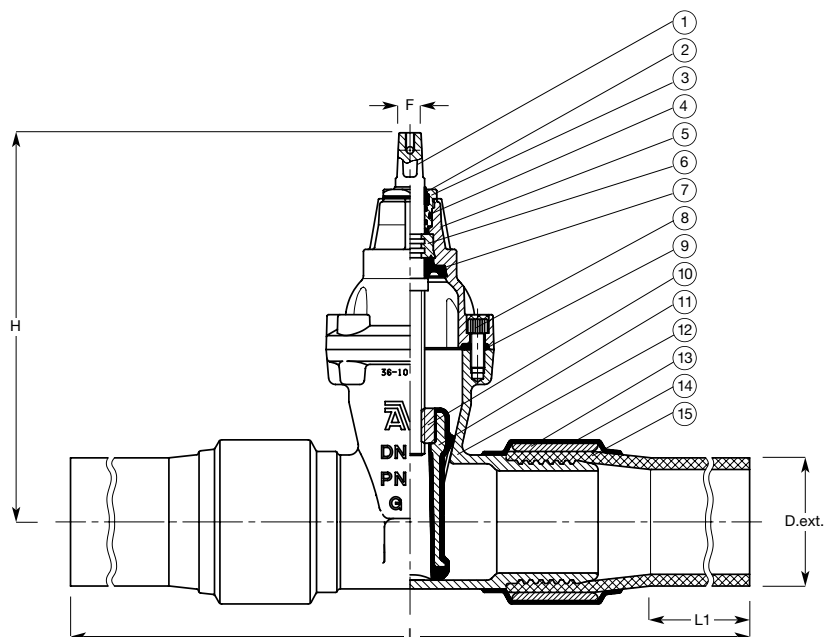


Pastille noire
FSH



AVK France S.A.S.
4 rue de la Garbotière
CS 2904
41029 Blois Cedex
France
Tél.: 02 54 74 23 13
E-mail: avk@avk.fr
www.avk.fr





Liste des composants

1	Tige	Acier Inoxydable X20 Cr 13
2	Joint d'étanchéité extérieur	Caoutchouc NBR
3	Écrou de presse étoupe	Delrin
4	Joint torique de presse étoupe	Caoutchouc NBR
5	Chapeau	Fonte Ductile EN GJS 500-7 suivant EN 1563, revêtement Époxy intérieur / extérieur
6	Palier	Laiton haute résistance CZ 132 suivant BS 2872
7	Joint à lèvres d'étanchéité interne	Caoutchouc EPDM
8	Boulonnerie de chapeau	Acier Inoxydable A2
9	Joint profilé de chapeau	Caoutchouc EPDM
10	Ecrou d'opercule	Laiton haute résistance CZ 132 suivant BS 2874
11	Opercule	Fonte Ductile EN GJS 500-7 suivant EN 1563, revêtement Caoutchouc EPDM
12	Corps	Fonte Ductile EN GJS 500-7 suivant EN 1563, revêtement Époxy intérieur / extérieur
13	Bague de sertissage	St 52 suivant DIN 2448/1629
14	Revêtement anti corrosion	Plastique suivant DIN 30672
15	Manchon PEHD électrosoudable	Tube PEHD PN 16 suivant NFT 54-063 (PE 80 SDR 9 ou PE 100 SDR 11)

La liste des composants peut être remplacée par des composants équivalents ou de catégorie supérieure

Références, n° et dimensions

N° réf. AVK	DN	Ø mm	PE	PFA	L mm	L1 mm	H mm	F mm	Poids théorique kg
36040801631	32	40	PE80	16	800	300	180	12	5,1
36050801631	40	50	PE80	16	880	300	203	12	5,5
36063712031	50	63	PE80	16	880	300	213	12	6,8
36075712031	65	75	PE80	16	900	250	271	17	12
36090712731	80	90	PE100	16	900	255	297	17	20
36110712731	100	110	PE100	16	900	250	334	19	27
36125722731	100	125	PE100	16	975	300	334	19	39
36160712731	150	160	PE100	16	1100	325	448	19	52
36180712731	150	180	PE100	16	1100	265	448	19	58
36200712731	200	200	PE100	16	1100	255	562	24	88
36225712731	200	225	PE100	16	1100	265	562	24	91
36250801631	250	250	PE100	16	1350	420	664	27	118
36280801631	250	280	PE100	16	1350	365	664	27	126
36315801631	300	315	PE100	16	1350	355	740	27	140