



Appareil de fontainerie non congelable,
dont l'esthétique s'intègre harmonieusement
au mobilier urbain des zones piétonnes,
places, parcs et jardins.



Descriptif

- Performances :
 - Protection sanitaire avec boîte à trop plein (effet de disconnexion par brise charge),
 - Anti-gaspillage (pas de blocage possible en position ouverte),
 - Antibélier (réouverture en cas de pression excessive),
 - Facilité de raccordement grâce à un système télescopique permettant le réglage de la position de la bride sur 40 mm.
- Conception :
 - Commande par volant ou bouton sur le côté.
 - Non congelable. Possibilité de protéger la borne contre le froid en période hivernale en actionnant le dispositif d'écoulement permanent (voir rep. 15).
 - Dégorgoir équipé d'un ergot permettant l'accrochage de récipients.
 - Souillard à grille articulée.
 - Protection anticorrosion par revêtement époxy. Peinture polyester verte pour le coffre.
 - Fournie avec deux sièges, l'un pour pressions 0,8 à 5 bar et l'autre pour 5 à 10 bar. Le siège 0,8 à 5 bar étant monté en standard sur la borne.
 - Version tropicale à bouton sur le côté assurant une fermeture automatique. Chaque manœuvre limite la quantité d'eau puisée à 10 litres environ, même si le bouton de commande est maintenu en position ouverte.
 - Personnalisation en option.
- Conforme à la circulaire DGS/VS499/305 de la Direction Générale de la Santé.

Applications

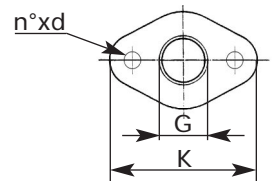
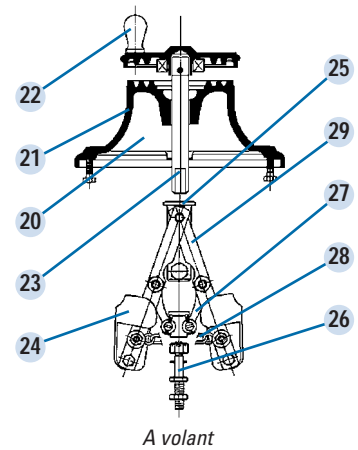
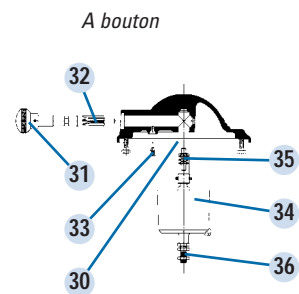
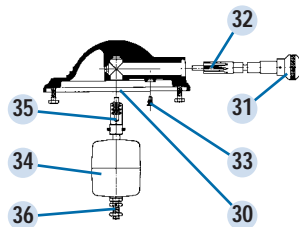
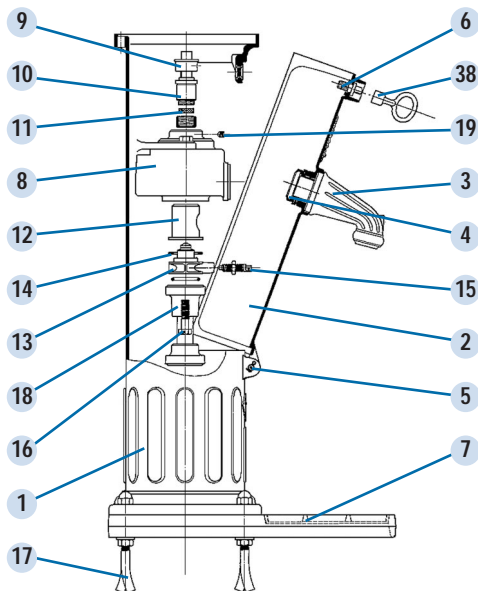
- Distribution d'eau potable sur les lieux publics ou sites privés.



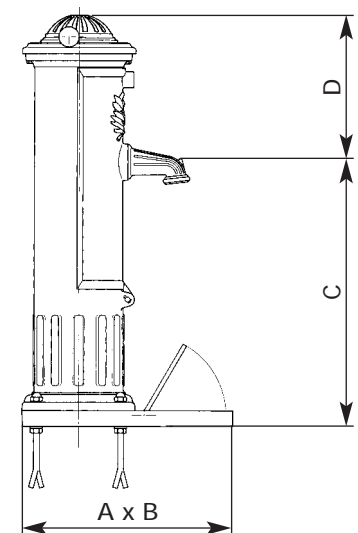
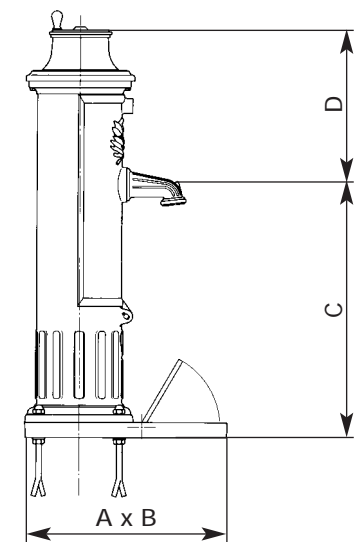
Caractéristiques

- PFA 10.
- Bride d'admission ovale DN 20 avec taraudage intérieur G3/4.
- Taraudage à profil "gaz" suivant normes ISO 228-1 et NF F 03-005.

BORNE FONTAINE NON INCONGELABLE BF n°1 - Série D1 20



Bride d'admission ovale



Rep.	Désignation	Nb	Matériaux	Normes
1	Coffre	1	Alu-Silicium* / EN AC-AI Si12	NF EN 1706
2	Porte	1	Alu-Silicium* / EN AC-AI Si12	NF EN 1706
3	Dégorgeoir : Dégorgeoir	1	Fonte GL* / EN-GJL-200	NF EN 1561
	Douille de raccordement	1	Cupro-Aluminium / CuAl9	NF EN 1982
4	Joint porte	1	Elastomère / CR	
5	Axe de porte (+ Goupilles)	1	Inox 304L / X2CrNi18-9	NF EN 10088
6	Vis de porte	1	Cupro-Alliage / CuZn39Pb2	NF EN 12164
7	Souillard : Socle	1	Fonte GS** / EN-GJS-450-10	NF EN 1563
	Grille	1	Fonte GS** / EN-GJS-450-10	NF EN 1563
8	Boîte à trop plein	1	Fonte GL** / EN-GJL-200	NF EN 1561
9	Guide tige carré	1	Cupro-Aluminium / CuAl9	NF EN 1982
10	Tige porte clapet	1	Cupro-Alliage / CuZn39Pb3	NF EN 12164
11	Clapet	1	Elastomère / NBR	
12	Crépine guide	1	Cupro-Aluminium / CuAl9	NF EN 1982
13	Siège	1	Bronze / CuSn5Zn5Pb5	NF EN 1982
14	Joint plat	1	Elastomère / CR	
15	Vis pointeau	1	Cupro-Alliage / CuZn39Pb2	NF EN 12164
16	Vis	2	Acier 8.8 Galvanisé	
17	Goujons de scellement	4	Acier Galvanisé	
18	S/Ens. bride : Bride supérieure	1	Fonte GL** / EN-GJL-250	NF EN 1561
	Bride inférieure	1	Fonte GL** / EN-GJL-250	NF EN 1561
	Tube	1	Inox 303 / X8CrNiS18-9	NF EN 10088
19	Vis	1	Inox A2	NF EN ISO 3506
20	Chapeau	1	Fonte GL* / EN-GJL-200	NF EN 1561
21	Volant	1	Fonte GL* / EN-GJL-250	NF EN 1561
22	Poignée	1	Cupro-Alliage / CuZn39Pb2	NF EN 12164
23	Axe de manœuvre	1	Acier zingué / S 235 JR	NF EN 10025
24	Contrepoids	2	Fonte GL** / EN-GJL-250	NF EN 1561
25	Tourillon	1	Cupro-Alliage / CuZn39Pb1Al	NF EN 1982
26	Axe central	1	Acier zingué / S 235 JR	NF EN 10025
27	S/Ens. Bielle : Bielle	2	Cupro-Aluminium / CuAl9	NF EN 1982
	Noix	1	Cupro-Aluminium / CuAl9	NF EN 1982
28	Chaînette de rappel	1	Acier cadmié / S 235 JR	NF EN 10025
29	Barrettes	4	Inox 304L / X2CrNi18-9	NF EN 10088
30	Chapeau	1	Fonte GL* / EN-GJL-200	NF EN 1561
31	Bouton de manœuvre	1	Cupro-Alliage / CuZn39Pb3	NF EN 12164
32	Tige pignon	1	Inox 420 / X20Cr13	NF EN 10088
33	Vis de butée	1	Inox 420 / X20Cr13	NF EN 10088
34	Contrepoids	1	Fonte GL** / EN-GJL-250	NF EN 1561
35	Tige crémaillère	1	Inox 420 / X20Cr13	NF EN 10088
36	Axe central	1	Acier zingué / S 235 JR	NF EN 10025
37	S/Ens. Piston temporisateur	1		
38	Clé B.F. triangle de 11	1	Cupro-Aluminium / CuAl9	NF EN 1982
39	Boulonnerie		Inox - acier galvanisé	

* Revêtement polyester vert. ** Revêtement époxy

TYPE	Bride d'admission ovale		G	A mm	B mm	C mm	D mm	Poids kg
	Perçage K mm	Taraudage n°xd						
BF n°1 à Volant	75	2x13	G 3/4	472	262	586	405	47,5
BF n°1 à Bouton	75	2x13	G 3/4	472	262	586	320	47,5
BF n°1 tropicale à Bouton	75	2x13	G 3/4	472	262	586	320	46

Caractéristiques et performances peuvent être modifiées sans préavis en fonction de l'évolution technique

CBUT01-04-067A-FR