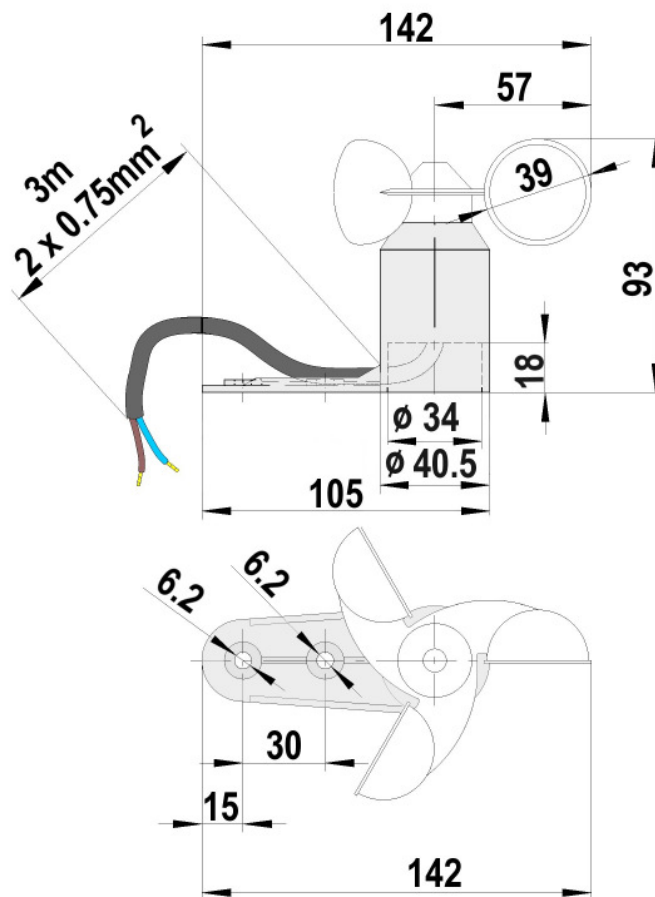
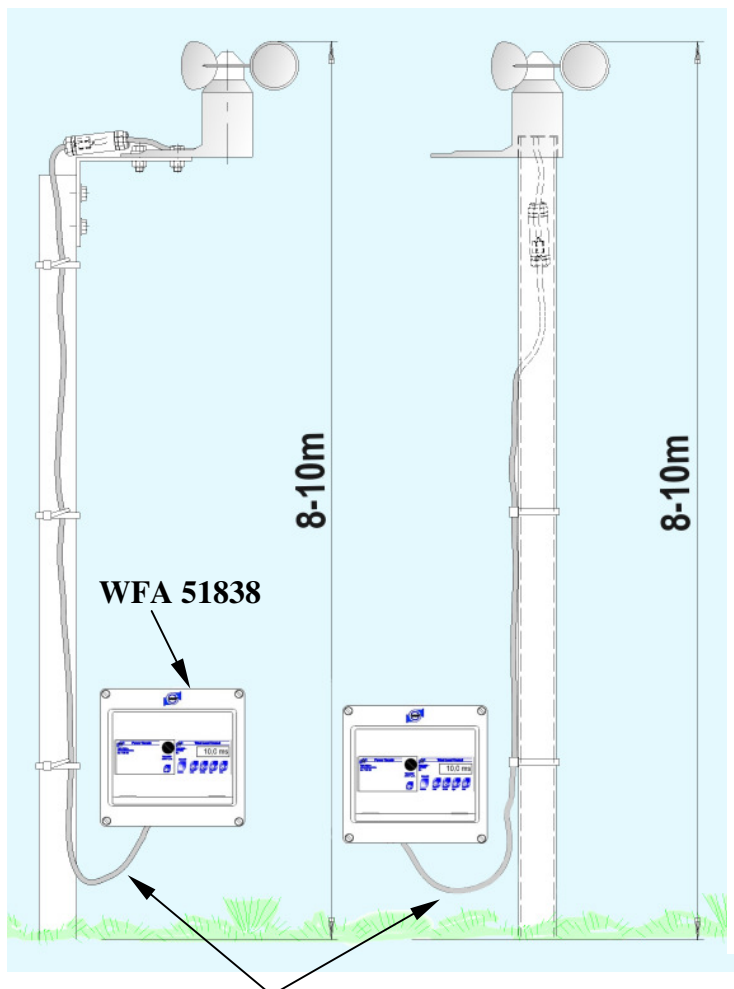


**53913**

**Anemometer K**  
**Anémomètre K**



Kabel: ab 20m Kabellänge abgeschirmtes Kabel verwenden  
Cable: starting from 20m cable length, please use screened cable

### Technische Daten / technical data

Messbereich /measuring range	: 0,5 - 40 m/s
Elektr.Anschluss / electric connection	: 24 V DC
Auflösung / resolution	: 0,4m – Windweg / wind path
Kontaktart / type of contact	: 1 Reedschalter / reed switch
Belastung / load	: max. 60 m/s kurzzeitig / temporary
Umgebungstemp./ ambient temperature	: - 20 ° C ..... + 60 ° C
Zuleitung/input line	: 2x0,75mm <sup>2</sup> 3m
Material /material	: Kunststoff / synthetics

Wartungsfrei / maintenance-free